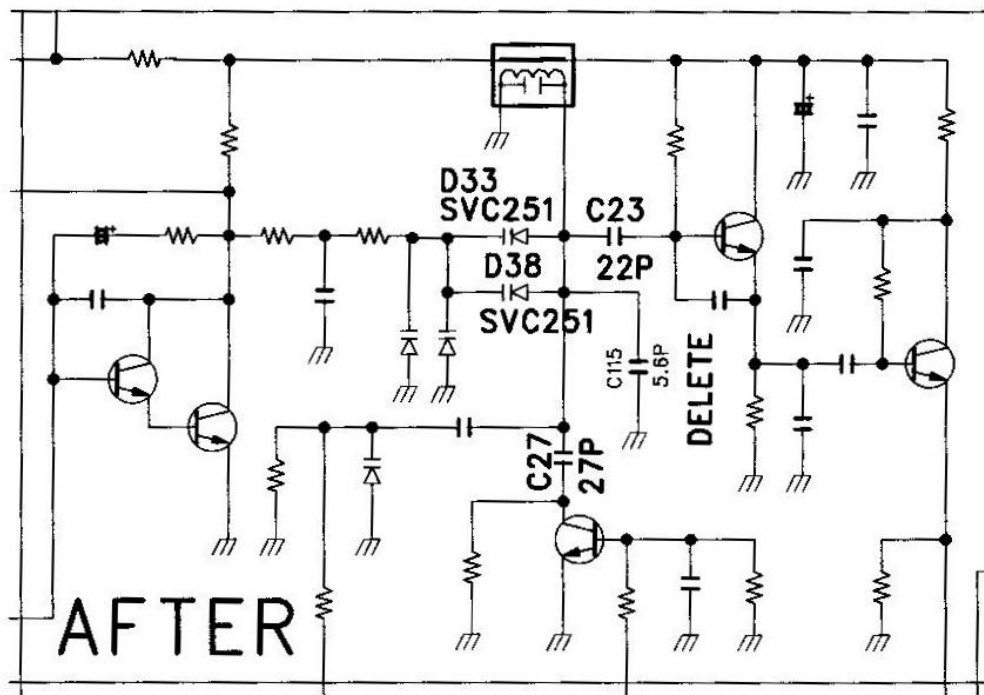
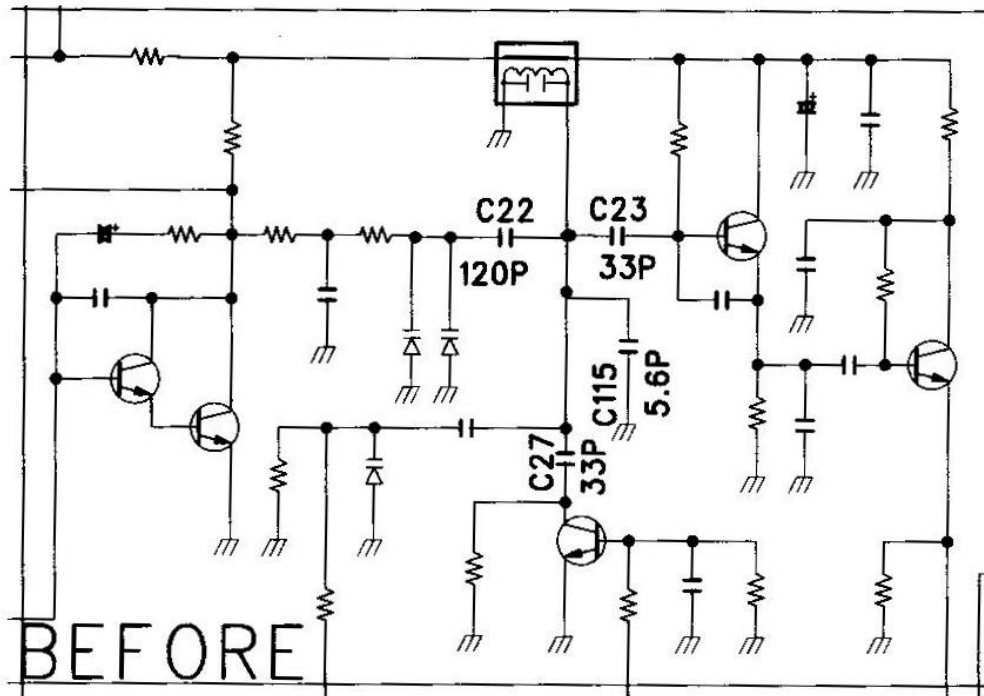


Umbau VCO AE 5090 für Betrieb auf allen 400 Kanälen
 Modification of VCO for PLL locking to all 400 channels



Replace C 22 by 2 parallel varicap diodes SVC 251, delete C 115
 C 22 durch 2 parallelgeschaltete Kapazitätsdioden SVC 251 ersetzen,
 C 115 entfernen