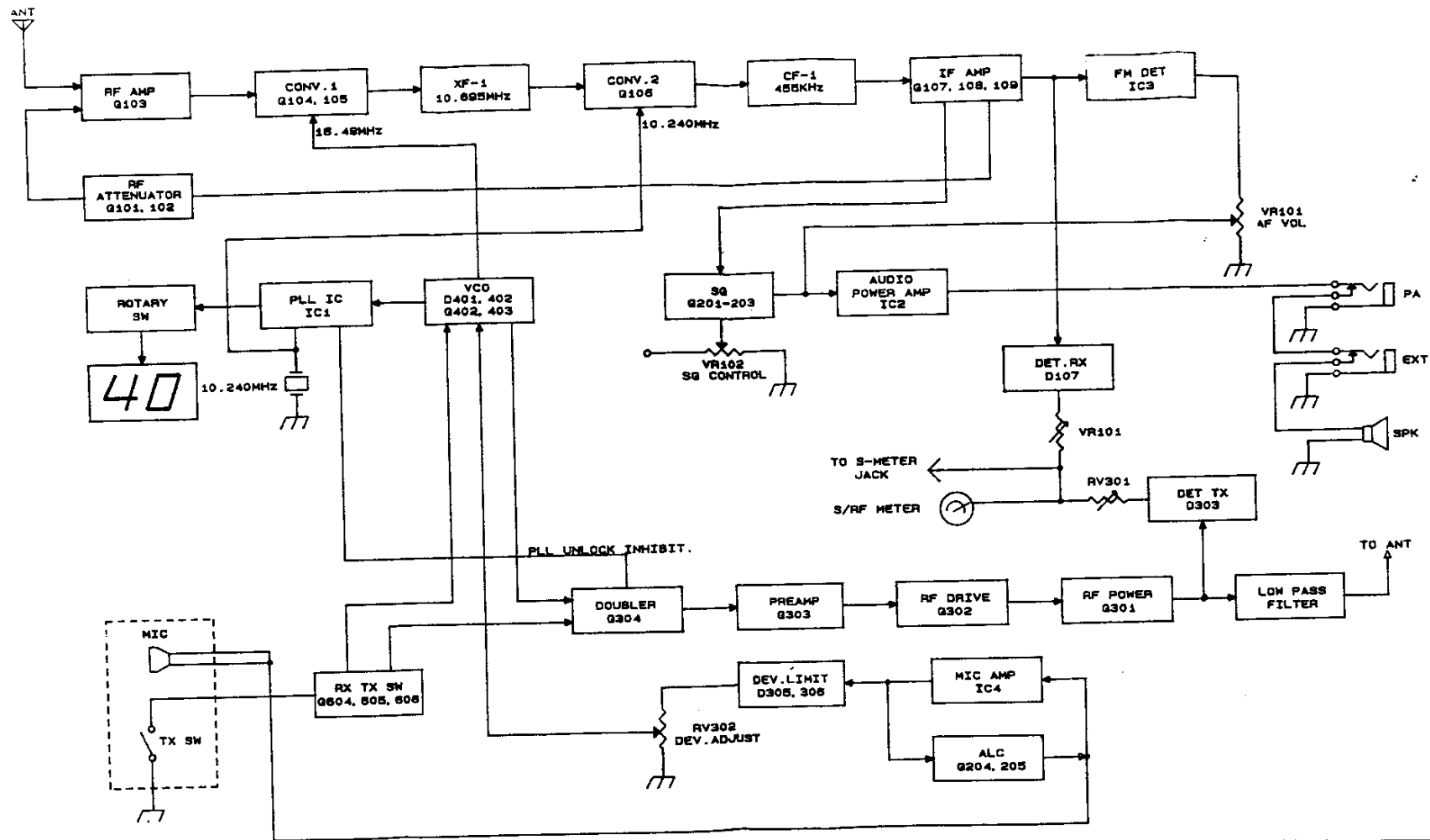


* factory alignment

TOLERANCES UNLESS OTHERWISE SPECIFIED		NAME OR TITLE		maxor	
ANGULAR ±		SCHEMATIC DIAGRAM		MAXOR ELECTRONICS CO. LTD. 845B-22, KAM BONG DONG N.P. SEOUL, KOREA	
DECIMAL 1		FIRST USED IN ASSEMBLY		MATERIAL	
FRACTIONAL 2		FIRST MADE FOR AE 4650		END FINISH	
DRAWN		CHECKED		DO NOT SCALE DRAWING	
CONTRACT OR CUSTOMER NO.		APPROVED		DIMENSION LINE IN	
DRAWN		CHECKED		SCALE	
6.24.1982		J.K. CHOI		2.5.1983	
2.5.1983		J.K. CHOI		2.5.1983	
		G.S. LEE		DRAWING PART NO. 21002	
				DRAWN TOY 117	



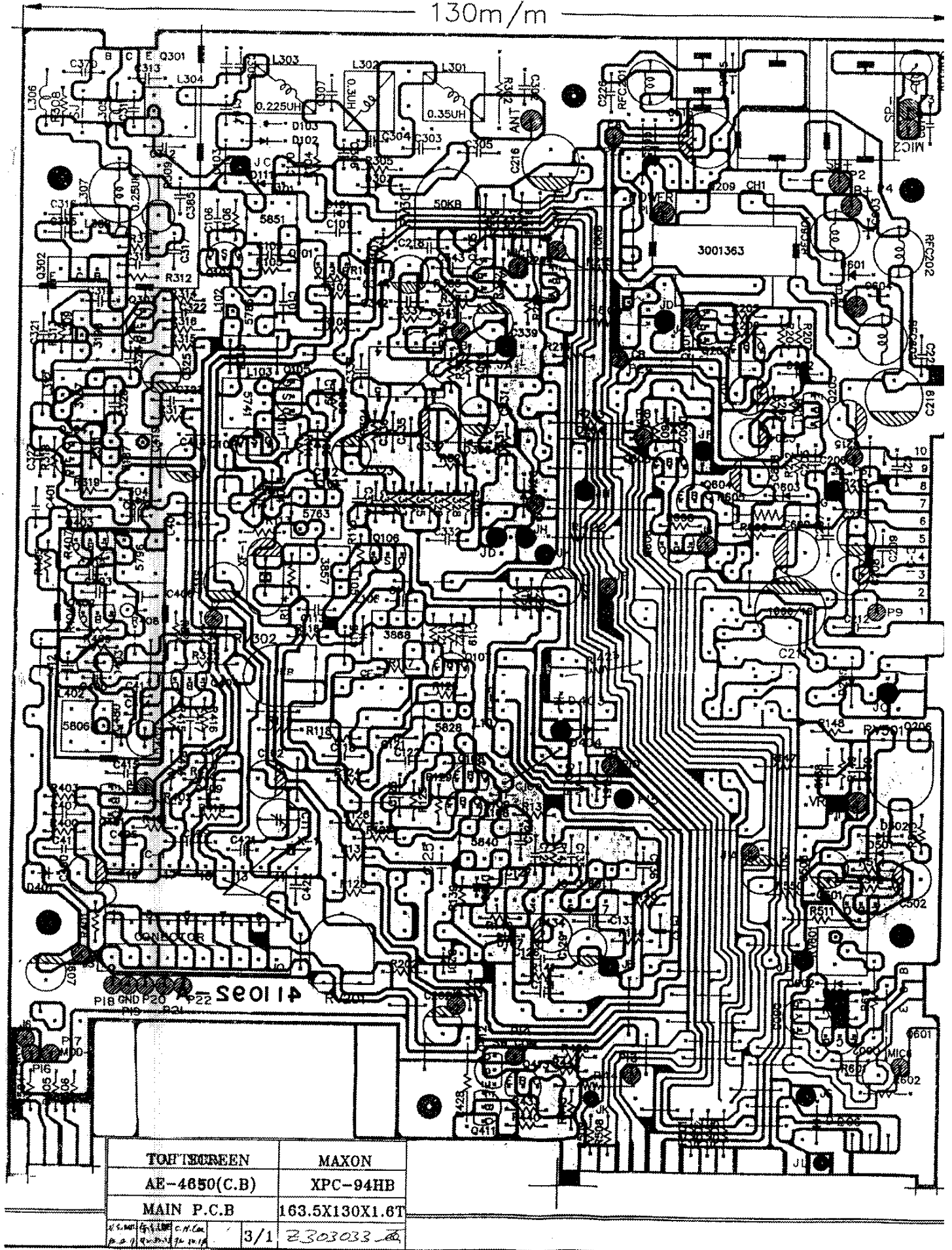
BLOCK DIAGRAM

AE 4650

DRAWN	CHECKED	CHECKED	APPROVED	SCALE	DRAWING PART NO.
	J. K. CHOI	J. K. CHOI	G. S. LEE	/	2203033
7-27-1992	2-5-1993	2-5-1993	2-5-1993		

G. S. Lee
2/11/93

130m/m



TOP SCREEN	MAXON
AE-4850(C.B)	XPC-94HB
MAIN P.C.B	163.5X130X1.6T
3/1	Z303033

SELEKTIVRUFDEKODER

AE 4650

EINBAUHINWEISE- NUR FÜR FACHHÄNDLER

Diese Verpackung enthält einen **4-Ton-DTMF-Dekoder**, einbaufertig für das CB-Funkgerät AE 4650 von Albrecht. beigefügt ist Befestigungsmaterial und ein **Garantiesiegel** zum Versiegeln des Funkgeräts nach dem Einbau.

Beachten Sie bitte folgendes :

Bei neuen Funkgeräten, bei denen Garantie besteht, sollen nur Sie als Fachhändler den Einbau vornehmen. Sollte Ihr Kunde auf dem Selbst-Einbau bestehen, **geben Sie bitte keinesfalls das Garantiesiegel an den Kunden ab !** Es ist sonst nicht kontrollierbar, für welche Geräte das Siegel später tatsächlich verwendet wird.

Zum Einbau öffnen Sie bitte die Lautsprecherseite des Funkgeräts. Das Kabel der Selektivrufplatine wird in die dafür vorgesehene 7-polige Steckbuchse hinter der Frontblende eingesteckt. Den Selektivrufbaustein befestigen Sie bitte mit der beigefügten Schraube am Funkgeräte-Chassis. Der Selektivrufbaustein ist auf der aufgedruckten Selektivrufnummer empfangsbereit und braucht nicht weiter abgeglichen werden.

Sollte eine andere Rufnummer benötigt werden, gehen Sie wie folgt vor:

Kodierdraht 1. Stelle	braun
Kodierdraht 2. Stelle	rot
Kodierdraht 3. Stelle	orange
Kodierdraht 4. Stelle	gelb

Löten Sie die Kodierdrähte an den mit den Ziffern 1 bis 9 bezeichneten Anschlüssen ab und löten Sie sie dem Kundenwunsch entsprechend neu an. Es empfiehlt sich, sich an der alten, voreingestellten Nummer zu orientieren. Verfolgen Sie die Leitungen, dann finden Sie die Anschlußpunkte leicht.

Es können Ziffern von 1 bis 9 in beliebiger Reihenfolge kodiert werden. Auch Wiederholungen, wie z.B. " 5555" sind möglich. Dazu werden alle Kodierdrähte an die " 5" gelötet.

Nach dem Einbau arbeiten die Beleuchtung und die Mute-Taste entsprechend der Bedienungsanleitung.

Technische Information

Mikrofonbuchsenshaltung:

PIN 1	Mikrofonleitung
PIN 2	PTT-Taste "Empfangskontakt"
PIN 3	PTT-Taste "Sendekontakt"
PIN 4	nicht benutzt
PIN 5	Masse
PIN 6	+ 12 V für Vorverstärker oder Selektivruf

S-Meter-Schaltung:

2,5 mm Klinkenbuchse
innerer Pol = positiv
äußerer Pol = negativ

Empfängerdaten:

Empfindlichkeit	0,5 μ V bei 20 dB SINAD
Nachbarkanalselektion	besser als 70 dB
Intermodulationsabstand	besser als 63 dB
NF-Ausgangsleistung	min 2,5 W / 10% THD

Senderdaten:

Senderleistung FM	4 Watt (stabilisiert)
Frequenzhub FM	1.9 bis 2.1 kHz