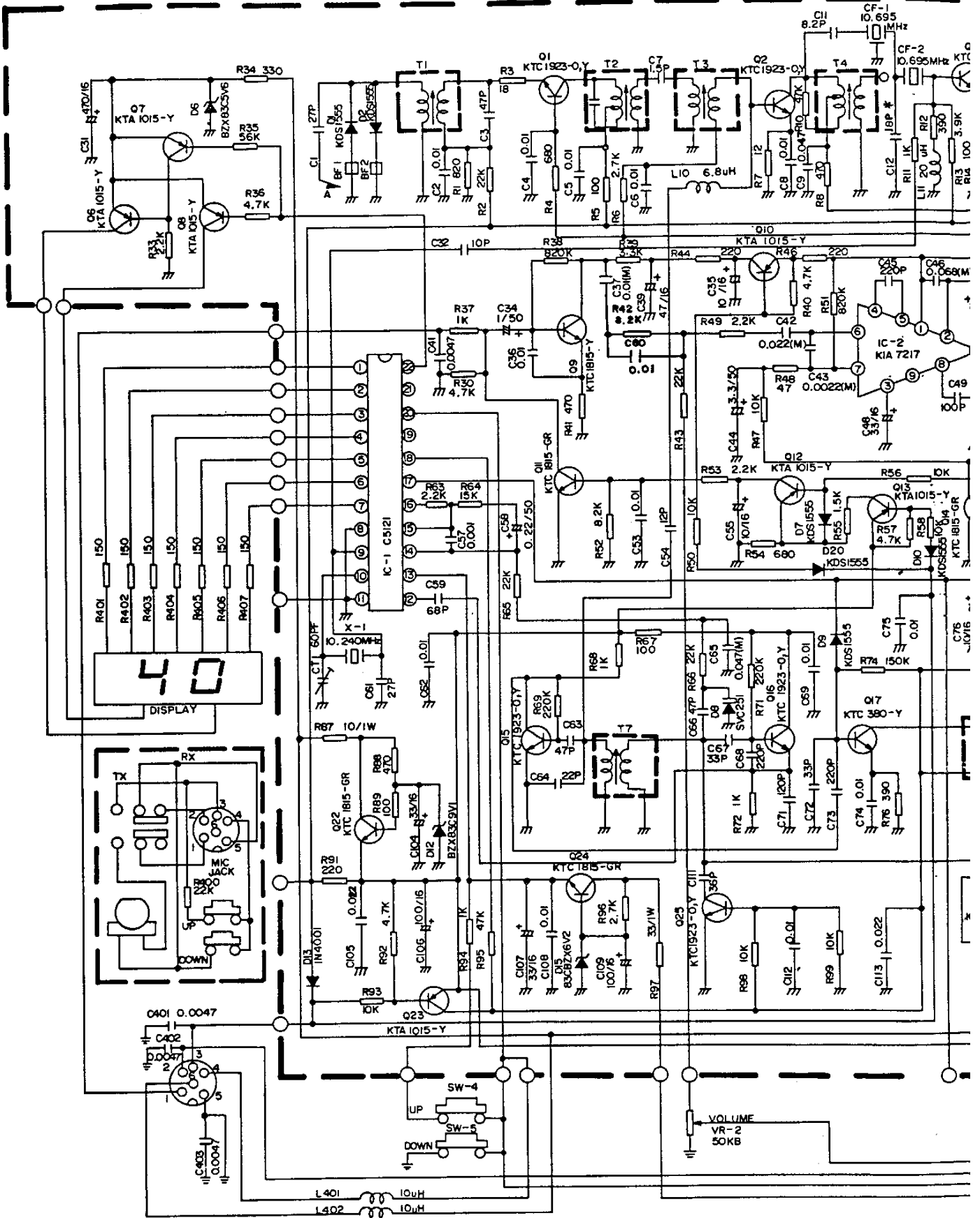
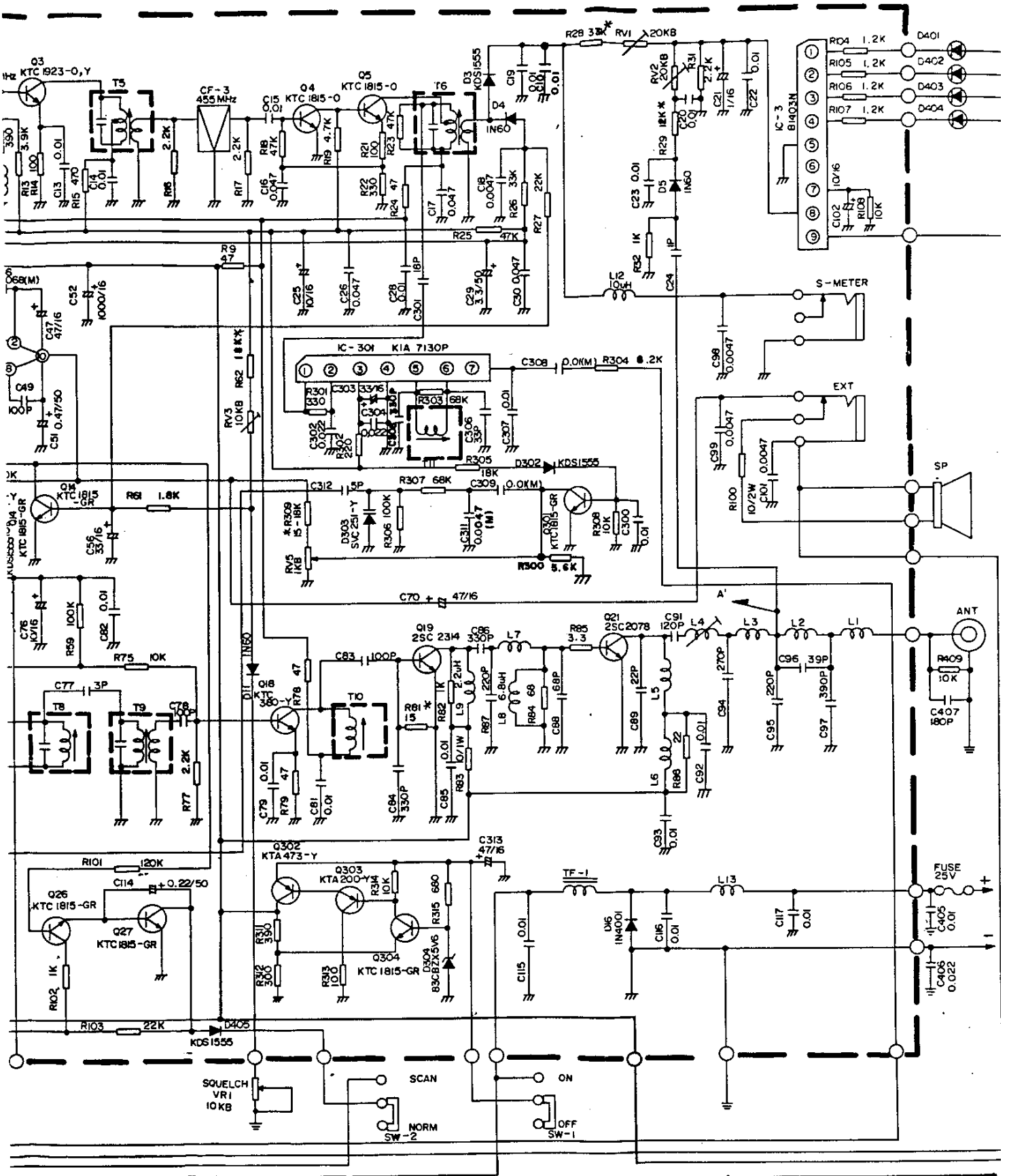


# SCHEMATIC



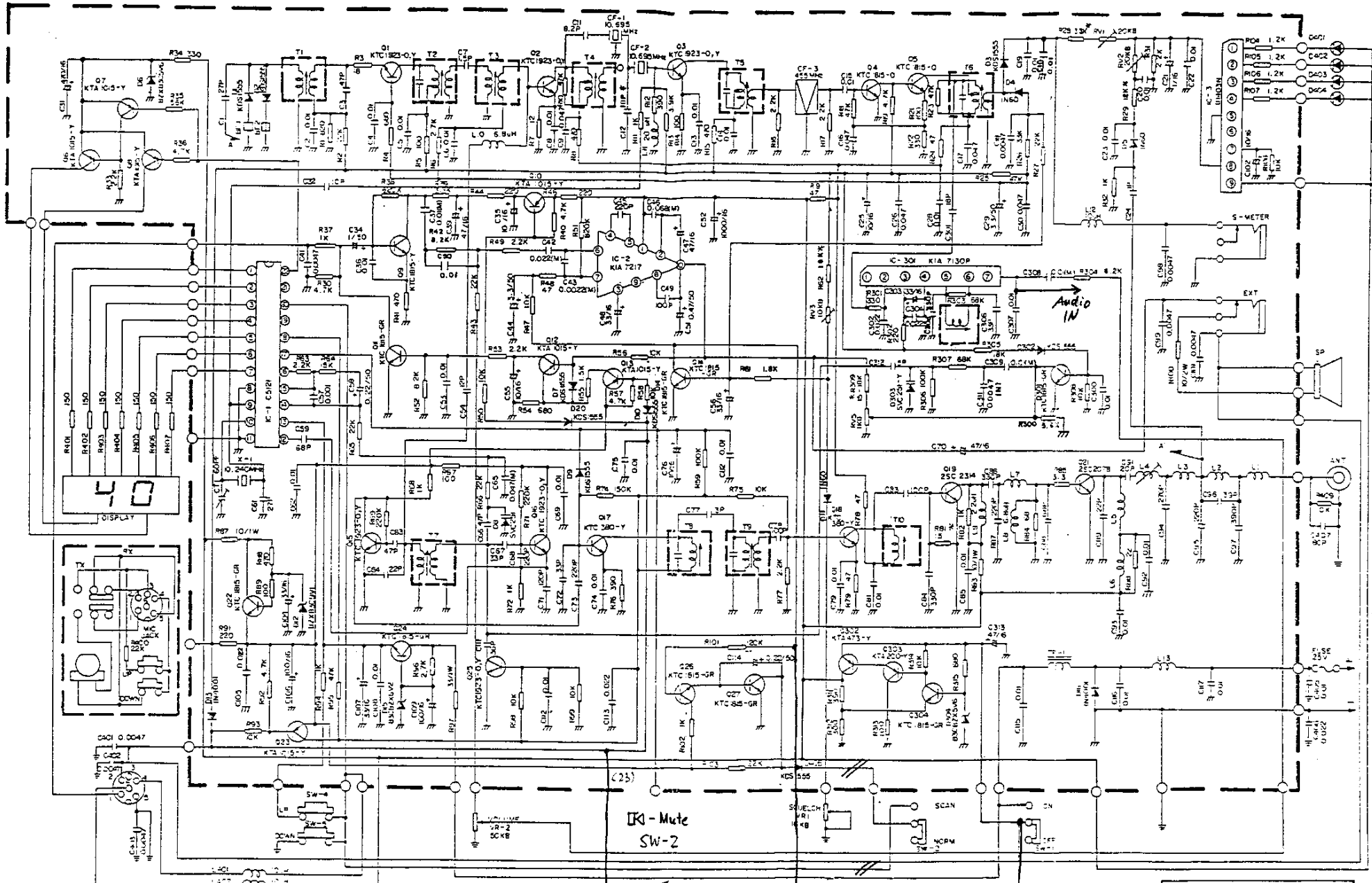
# TIC DIAGRAM



" \* " : Value subject to factory alignment -Abgleichwert

ALBRECHT AE 4400
CEPT-FM
Z: 101028 <i>Edc</i>
DBP G 400 314 V

# SCHEMATIC DIAGRAM



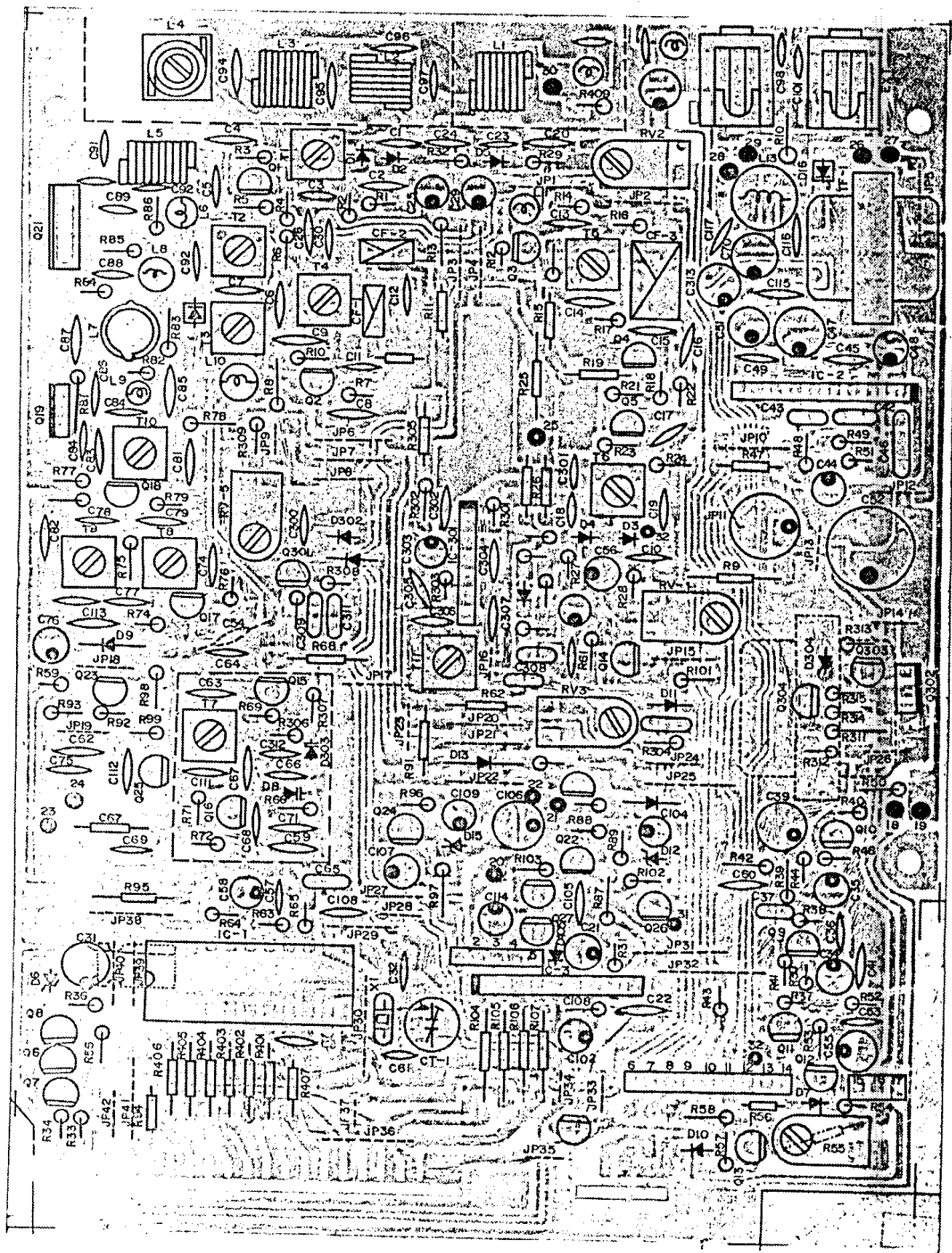
Umbau DTMF-Auswerter  
 Z116091 98  
 Z116091 100

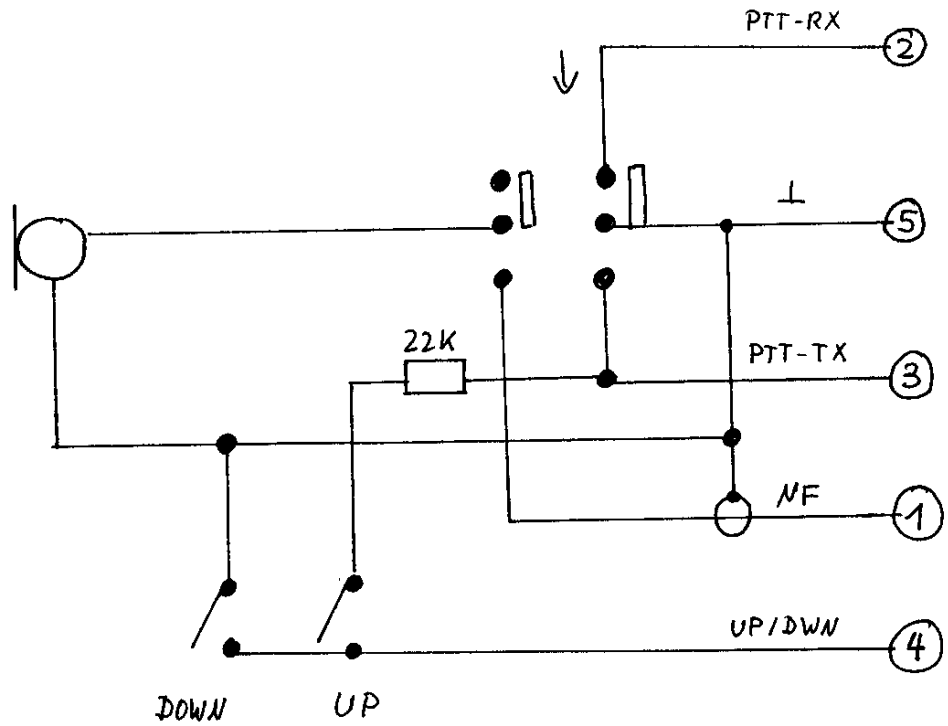
Audio mute ←  
 +12V ←  
 PIT ←

Value subject to factory alignment -Abgleichwert

|| = mitetochen

ALBRECHT AE 4400
CEPT-FM
Z: 101028
DBP G 400 3:4 V

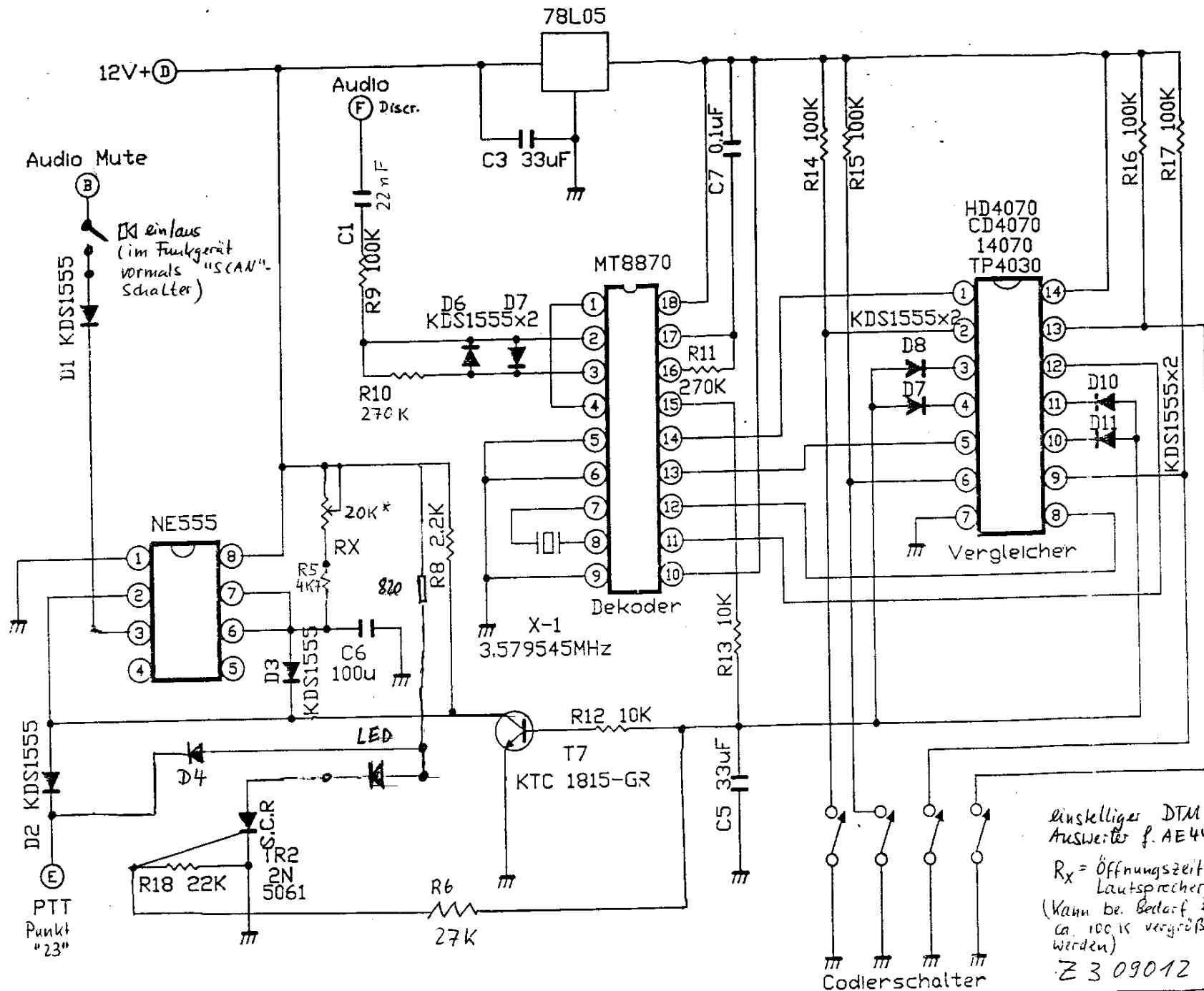




ALBRECHT - ELECTRONIC  
 DYN. MIKROFON FÜR AE4400  
 MIT KANALSCHALTERN

Z 501127

Lo



einstelliger DTMF-  
 Ausw. f. AE4400  
 R<sub>x</sub> = Öffnungszeit  
 Lautsprecher  
 (kann bei Bedarf bis  
 ca. 100K vergrößert  
 werden)  
 Z 3 09012 *PL*