

AE 6190 User Start and Country Options

1. Country settings via internal jumper setting

FRONT PCB Jumpers No. 1 and 2:

Defines default country setting after DC power connection

1 SHORT	: CEPT	EC	FM 40CH 4W
2 SHORT	: GERMANY	dE	FM 80CH 4W, AM 40CH 1W
1 and 2 SHORT	: EUROPE	EU	FM 40CH 4W, AM 40CH 1W
1 and 2 OPEN	: SPAIN	E	FM 40CH 4W, AM 40CH 4W

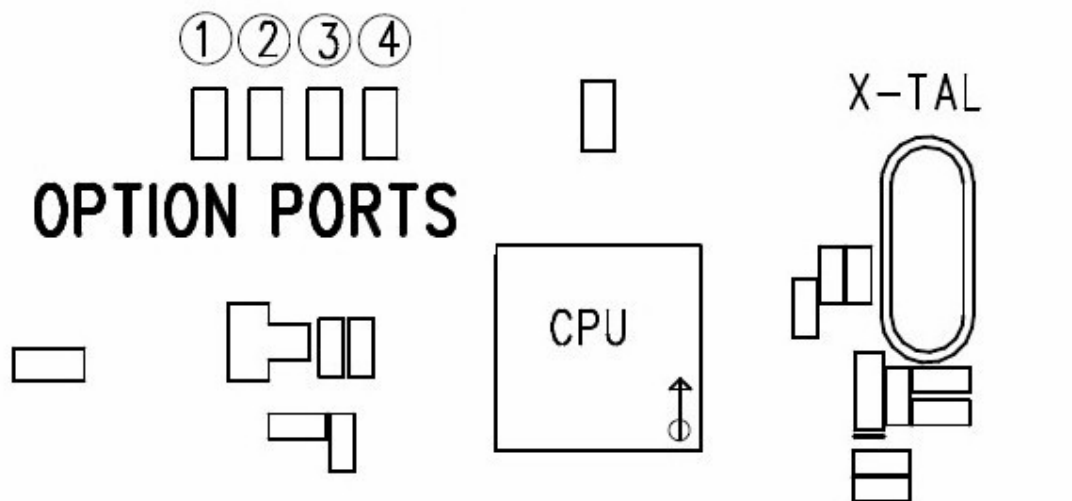
FRONT PCB Jumper No. 4

Allows user setting by key entries or not

4 SHORT	:User selection for country switching via KEY ENTRY not allowed
4 OPEN	:User selection for country switching via KEY ENTRY allowed

3. User selection via keys (if enabled by jumper 4)

- § **AM/FM KEY LONG PUSH** during POWER ON = GERMANY **dE (80/40)**
- § **SC KEY LONG PUSH** during POWER ON = EU AREA **EU (40/40)**
- § **SC+CH9 LONG PUSH** during POWER ON = CEPT AREA **EC (40FM)**
- § **CH9 LONG PUSH** during POWER ON = RESET to **start setting rS**



Front PCB jumpers / Frontplatine- Lötbrücken



AE 6190 Start – und Ländereinstellungen

1. Ländereinstellungen über interne Lötbrücken

FRONT Platine Brücke Nr. 1 und 2:

Zur Einstellung der ersten Ländereinstellung beim Anschließen an die Stromversorgung

- 1 VORHANDEN : CEPT **EC** FM 40CH 4W
- 2 VORHANDEN : DEUTSCHLAND **dE** FM 80CH 4W, AM 40CH 1W
- 1 and 2 VORHANDEN : EUROPA **EU** FM 40CH 4W, AM 40CH 1W
- 1 and 2 ENTFERNT : SPANIEN **E** FM 40CH 4W, AM 40CH 4W

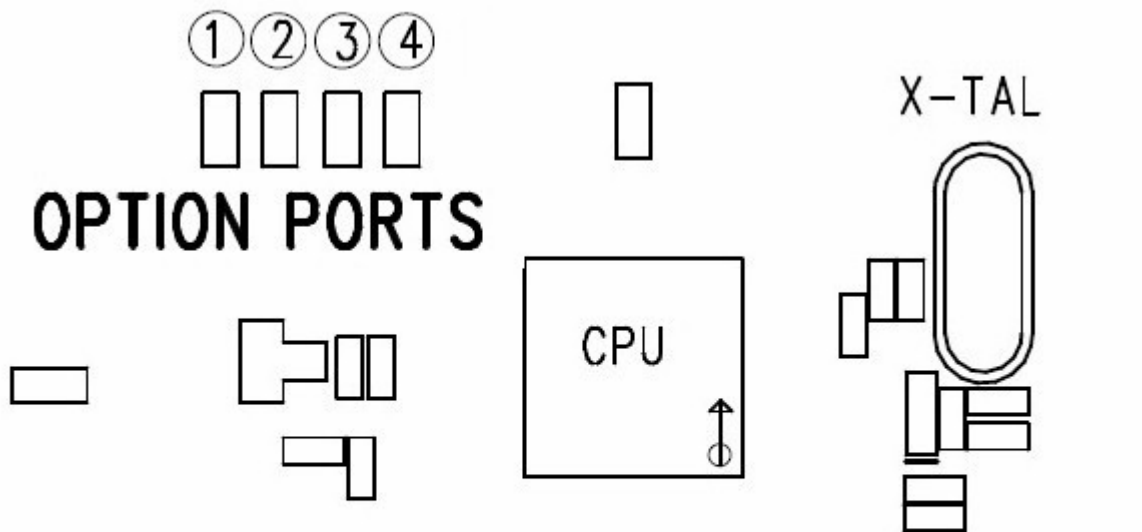
FRONT Platine Brücke Nr. 4

Entscheidet, ob Benutzer Ländereinstellungen durch Tasten verändern darf oder nicht

- 4 VORHANDEN :Ländereinstellung über Tasten nicht möglich
- 4 ENTFERNT :Ländereinstellung über Tasten erlaubt

3. Länderumschaltung über Tastenkombinationen (sofern über Brücke 4 freigegeben)

- § **AM/FM** lang drücken während des Einschaltens = GERMANY **dE (80/40)**
- § **SC** lang drücken während des Einschaltens = AM Länder **EU (40/40)**
- § **SC+CH9** lang drücken während des Einschaltens = CEPT Länder **EC (40FM)**
- **CH9** lang drücken während des Einschaltens = RESET **rS** auf die Startposition

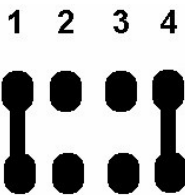


Front PCB jumpers / Frontplatine- Lötbrücken

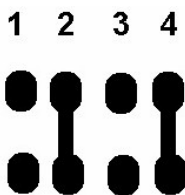


Beispiele / Examples

1. Feste Beschränkung auf 40 Kanäle CEPT FM *EC* z.B. für Österreich:
fixed limitation to 40 CH CEPT-FM *EC* e.g. for Austria:

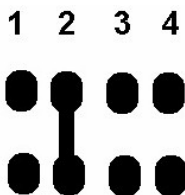


2. Feste Einstellung auf *dE* für Deutschland – fixed setting *dE* for Germany:



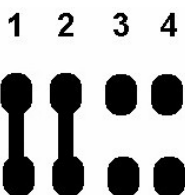
3. Gerät startet mit *dE* für Deutschland (80/40) und kann dann vom Benutzer mit Tasten umprogrammiert werden:

Radio starts with *dE* and can programmed by key entries:



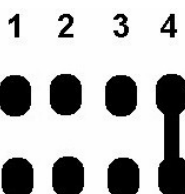
4. Gerät startet mit *EU* für Europa (40/40) und kann dann vom Benutzer mit Tasten umprogrammiert werden

Radio starts with *EU* for Europe (40/40) and can then be programmed by key entries

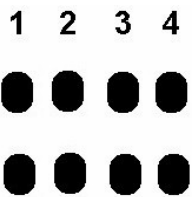


5. Feste Einstellung auf E (40/40, 4 Watt AM) für Spanien –

Fixed setting for Spain (40/40, AM 4 Watt):



**6. Gerät startet mit E für Spanien und ist über Tasten programmierbar-
Radio starts with setting for Spain and can then be programmed by key
entries:**



Bitte beachten: Einstellungen wie **E** sind nur in den betreffenden Staaten zulässig und dürfen in anderen Ländern nicht vorhanden bzw. benutzt werden. **Österreich** erlaubt generell nicht die Benutzung von Umschaltungen, die dem Benutzer von außen zugänglich sind. Vor einer Reise nach Österreich muss durch einen autorisierten Servicebetrieb die Einstellung nach Beispiel 1 vorgenommen werden, anderenfalls darf das Gerät zwar mitgenommen, aber nicht benutzt werden. Für den Vertrieb in Österreich steht eine bereits werkseitig limitierte Version unter der Typenbezeichnung **AE 6190 HD- FM** zur Verfügung.

Benutzer aus Deutschland dürfen Ihre Geräte auf Grund der Circulation Card Regelung (siehe Bedienungsanleitung des Funkgeräts) auch in anderen Ländern, die AM gestatten, in der **dE** (80/40) Einstellung benutzen, es ist aber verboten, die Kanäle 41 – 80 dort zu benutzen.

Please note: Settings like **E** are only in the intended country allowed. Austria does not allow the use of any radios, which have user accessible country switches. If a radio shall be used in **Austria**, an authorized distributor must install the setting according to example 1, otherwise the radio may remain installed in the car, but is not allowed to be used.